

# VOLGA

Паспорт  
Руководство по эксплуатации  
Котел водогрейный серии А80-120



EAC  
2022

## Содержание

Общие сведения .....	3
<b>1. Назначение.....</b>	<b>4</b>
<b>2. Комплект поставки .....</b>	<b>4</b>
<b>3. Маркировка.....</b>	<b>4</b>
<b>4. Технические характеристики .....</b>	<b>5</b>
<b>5. Устройство и работа котла .....</b>	<b>6</b>
5.1. Принципы работы горелки.....	9
5.2. Устройство и принципы работы газовой автоматики «Honeywell VK41xx».....	10
5.2.1. Принцип работы газового клапана.....	10
5.2.2. Регулировка газового клапана.....	11
5.2.3. Устройство запальной горелки.....	12
5.2.4. Порядок пуска и остановки .....	12
5.2.5. Принципиальная электрическая схема A80, A100 .....	14
5.2.6. Принципиальная электрическая схема A120.....	15
5.2.7. Блок схема по поиску возможных неисправностей A80, A100, A120 .....	16
5.3. Устройство и принцип работы газовой автоматики A80, A100 ELETROSIT 810.....	17
5.3.1. Устройство газового клапана .....	18
5.3.2. Регулировка газового клапана ELETROSIT 810 .....	19
5.3.3. Устройство пилотной горелки .....	19
5.3.4. Порядок пуска и остановки .....	20
5.3.5. Принципиальная электрическая схема .....	22
5.3.6. Возможные неисправности .....	23
<b>6. Техника безопасности .....</b>	<b>24</b>
6.1. Меры безопасности при проведении монтажных работ .....	24
6.2. Меры безопасности при эксплуатации.....	24
6.3. Меры безопасности при обслуживании .....	24
<b>7. Транспортировка и хранение .....</b>	<b>26</b>
<b>8. Монтаж котла.....</b>	<b>27</b>
8.1. Подключение котла.....	27
8.2. Условия установки котла .....	28
<b>9. Эксплуатация котла.....</b>	<b>29</b>
9.1. Перевод котла на сжиженный газ.....	30
<b>10. Техническое обслуживание.....</b>	<b>31</b>

<b>11. Гарантийные обязательства .....</b>	<b>32</b>
<b>12. Свидетельство о приемке.....</b>	<b>33</b>
<b>13. Комплект поставки .....</b>	<b>34</b>
<b>14. Данные об аппаратуре для измерения, управления сигнализации, регулирования и автоматической защиты .....</b>	<b>35</b>
<b>15. Сведения об установке.....</b>	<b>36</b>
15.1. Сведения о местонахождении котла.....	36
15.2. Сведения об освидетельствованиях.....	36
15.3. Сведения об установленной арматуре.....	37
15.4. Сведения о питательных устройствах .....	37
15.5. Сведения о водоподготовительном оборудовании.....	37
15.6. Сведения о ремонте котла и замене элементов, работающих под давлением.....	38
15.7. Лицо, ответственное за состояние и техническую эксплуатацию.....	38
<b>16. Регистрация.....</b>	<b>39</b>
<b>17. Приложение .....</b>	<b>40</b>
<b>18. Сертификат соответствия .....</b>	<b>41</b>
<b>19. Для заметок .....</b>	<b>42</b>
<b>20. Гарантийная карта.....</b>	<b>43</b>

## Общие сведения

В настоящем руководстве по эксплуатации (РЭ) описывается модель водогрейных котлов А80,А100,А120.

РЭ содержит сведения о конструктивном исполнении, параметрах изделия, устройстве и работе, а также правила безопасной эксплуатации, технического обслуживания и хранения изделия, возможные неисправности.

Прежде чем приступить к работе внимательно ознакомьтесь с настоящим Руководством по эксплуатации. Изготовитель не принимает претензий при нарушении правил подготовки к работе, эксплуатации и обслуживания изделия.

В связи с постоянной работой по совершенствованию изделия, повышающей его надежность и улучшающей качество, в конструкцию могут быть внесены изменения, не отраженные в данном руководстве.

Все котлы серии VOLGA запатентованы. Патент на изобретение RU 194261 U1.

По вопросам консультаций и получения дополнительной информации обращайтесь по адресу

✉ 452750, Россия, Саратовская область, г.Энгельс  
ул.Театральная д.1 А оф.6  
ООО "Поволжский завод котельного оборудования"  
☎ телефон: 8 (8452) 583670 (отдел продаж)  
8 (8452) 651110 (гарантийный отдел)  
сайт: [www.pzko.ru](http://www.pzko.ru)  
email: [kotelvolga@yandex.ru](mailto:kotelvolga@yandex.ru)

### **Внимание!**

При применении незамерзающей жидкости (50% вода, 50% этиленгликоль) в качестве теплоносителя следует увеличить значение расхода насоса на 15 %, а его напор на 30%



# 1. Назначение

Водогрейные котлы серии VOLGA предназначены для отопления жилых домов, зданий коммунально-бытового и производственного назначения, общественных зданий (школы, больницы, социальные и торговые центры), максимально приспособлены для установки в крышных котельных.

Котел VOLGA оборудован атмосферной газовой горелкой с автоматическим розжигом, имеет открытую топку и съемный теплообменник из оребренных труб.

Котлы водогрейные серии VOLGA, выпускаются по ТУ 25.21.12-73466864-2022, соответствуют требованиям Технического регламента Таможенного союза ТР ТС 016/2011 "О безопасности аппаратов, работающих на газообразном топливе".

## 2. Комплект поставки

Котел водогрейный – 1шт.

Паспорт. Руководство по эксплуатации котла – 1 экз.

Упаковка - 1шт.

## 3. Маркировка

Водогрейные котлы серии VOLGA выпускаются со следующей линейкой мощностей:

Тепловая мощность котла	40кВт	60кВт	80кВт	90кВт	99кВт	120кВт	150кВт	200кВт	250кВт	300кВт	400кВт	500кВт
Обозначение котла по ГОСТ 30735-2001	КВа-0,04Гн	КВа-0,06Гн	КВа-0,08Гн	КВа-0,090Гн	КВа-0,099Гн	КВа-0,12Гн	КВа-0,15Гн	КВа-0,2Гн	КВа-0,25Гн	КВа-0,3Гн	КВа-0,4Гн	КВа-0,5Гн
Торговая марка	A40	A60	A80	A100	A100	A120	A150	A200	A250	A300	A400	A500

## 4. Технические характеристики

Модель котла	A80	A100	A120
Вид топлива	<b>газ природный ГОСТ 5542-2014, сжиженный бытового газ LPG (пропан-бутан)</b>		
Давление газа перед котлом, при работе на природном газе, мм.вод.ст			
- минимальное;	<b>100</b>		
- номинальное;	<b>250</b>		
- максимальное	<b>300</b>		
Давление газа перед котлом, при работе на природном газе, мм.вод.ст, номинальное	<b>360</b>		
Номинальная тепловая мощность, кВт	<b>80</b>	<b>99</b>	<b>120</b>
Номинальный расход природного газа, м <sup>3</sup> /час	<b>9,4</b>	<b>11,6</b>	<b>14</b>
Номинальный расход сжиженного газа, кг/час	<b>6,9</b>	<b>8,6</b>	<b>10,4</b>
Разрежение за котлом, Па	<b>10-20</b>		
Вид теплоносителя	<b>вода питьевая ГОСТ 2874-73 (карбонатная жесткость &lt; 1 мг-экв/л)</b>		
Водяной объем котла, л	<b>11</b>	<b>13,6</b>	<b>15,6</b>
Максимальное давление воды, МПа	<b>0,6</b>		
Площадь поверхности нагрева, м <sup>2</sup>	<b>7,2</b>	<b>9,2</b>	<b>11</b>
Температура теплоносителя, °С			
- обратная (минимальная)	<b>+50 / +95 (+110 по заказу)</b>		
- подача (максимальная)			
КПД котла, %	<b>94</b>		
Номинальный расход воды через котел, м <sup>3</sup> /час	<b>3,4</b>	<b>4,3</b>	<b>5</b>
Гидравлическое сопротивление, МПа	<b>0,05</b>		
Объем топки, м <sup>3</sup>	<b>0,05</b>	<b>0,06</b>	<b>0,07</b>
Температура уходящих газов, °С	<b>110</b>		
Коэффициент избытка воздуха *	<b>1,8-2,2</b>		
Присоединительная резьба патрубка подачи газа патрубков системы отопления	<b>Ду25 Ду50</b>	<b>Ду25 Ду50</b>	<b>Ду25 Ду50</b>
Размеры дымохода Ø, мм	<b>200</b>	<b>250</b>	<b>250</b>
Напряжение питания, В	<b>220±10</b>		
Потребляемая мощность, Вт	<b>55</b>		
Масса, кг, не более	<b>195</b>	<b>250</b>	<b>286</b>

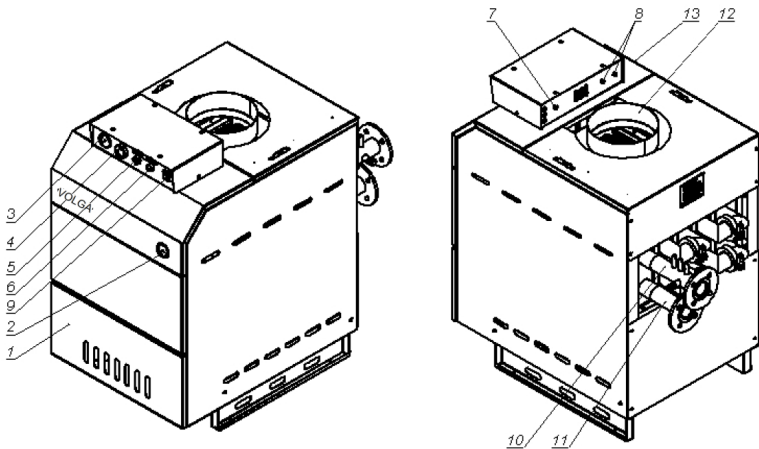
\*действительно для замера, произведенного в точке до стабилизатора тяги.

## 5. Устройство и работа котла

Общий вид котла и его состав представлен на рисунке 1

Котел является газовым водогрейным аппаратом с водотрубным скоростным теплообменником. Теплообменник состоит из двух рядов труб, оребренных стальной лентой – это позволило максимально уменьшить габариты котла, сохранив достаточную площадь теплообменной поверхности. Для интенсивного охлаждения теплообменника расход воды должен быть не менее значений, приведенных в разделе 4 «Технические характеристики».

На выходе котла установлены автоматический регулирующий термостат и показывающий термометр.



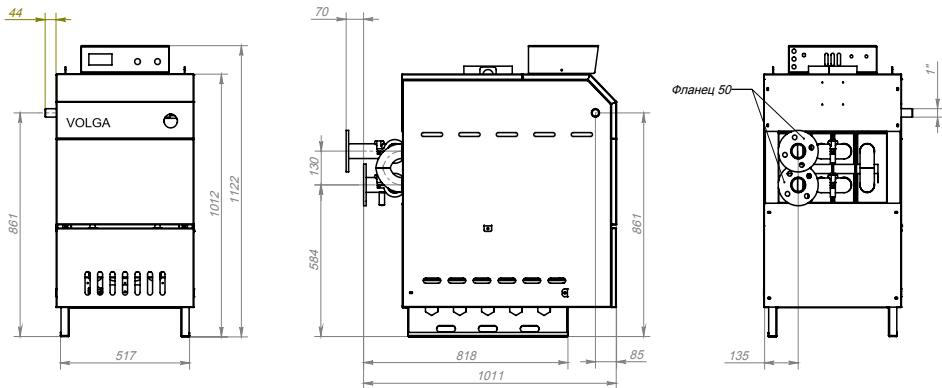
а) вид спереди

- 1 - крышка передняя
- 2 – термометр
- 3 – манометр
- 4 – регулирующий термостат
- 5 – переключатель мощности,
- 6 – кнопка «СБРОС АВАРИИ»
- 7 – предохранитель

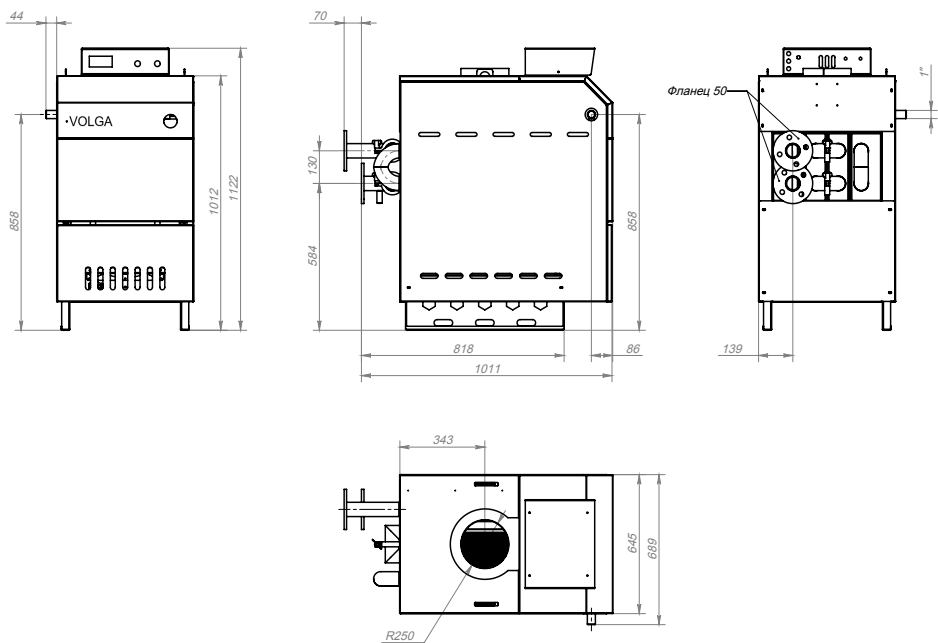
б) вид сзади

- 8 – предельный термостат
- 9 – вкл/откл
- 10 – выход теплоносителя
- 11 – вход теплоносителя
- 12 – дымоход
- 13 – вход газа

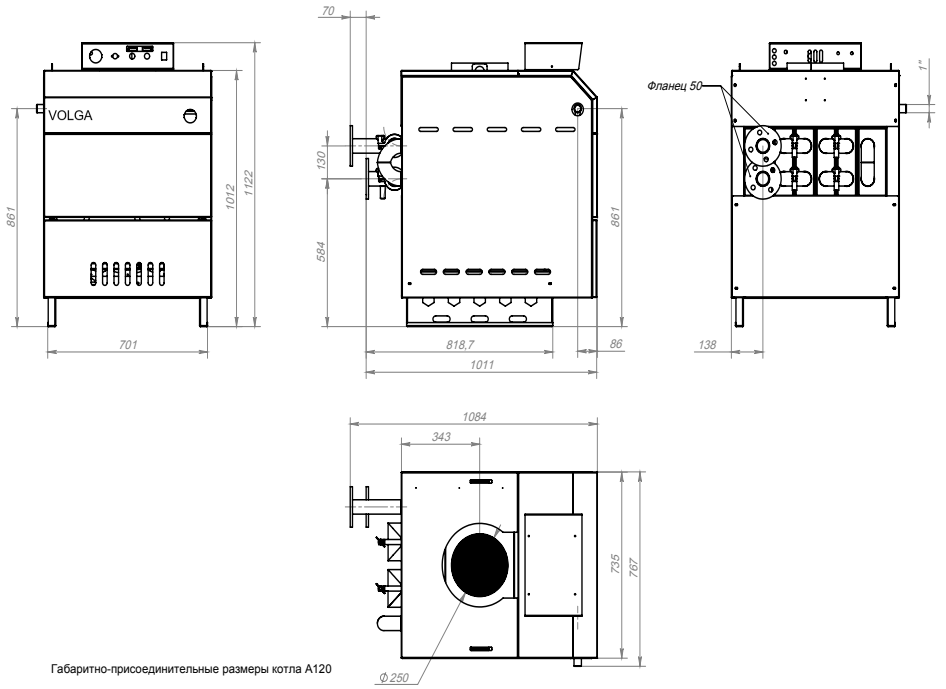
Рисунок 1. Общий вид котла VOLGA



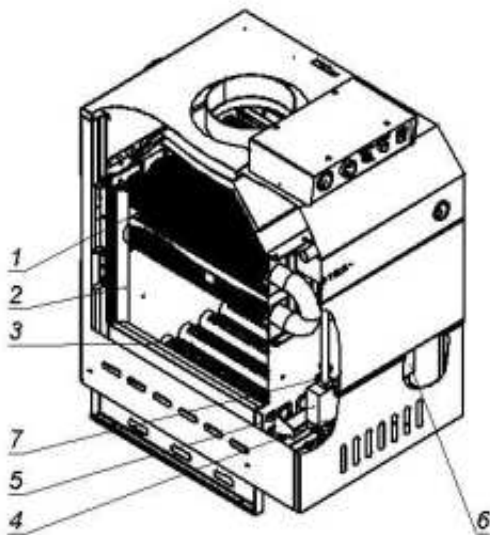
Габаритно-присоединительные размеры котла А80



Габаритно-присоединительные размеры котла А99



Габаритно-присоединительные размеры котла А120



1 - теплообменник, 2 - теплоизоляция топки, 3 - рожки горелки, 4 - клапан 1, 5 - контроллер «HONEWELL», 6 - клапан 2, 7- запальная горелка.

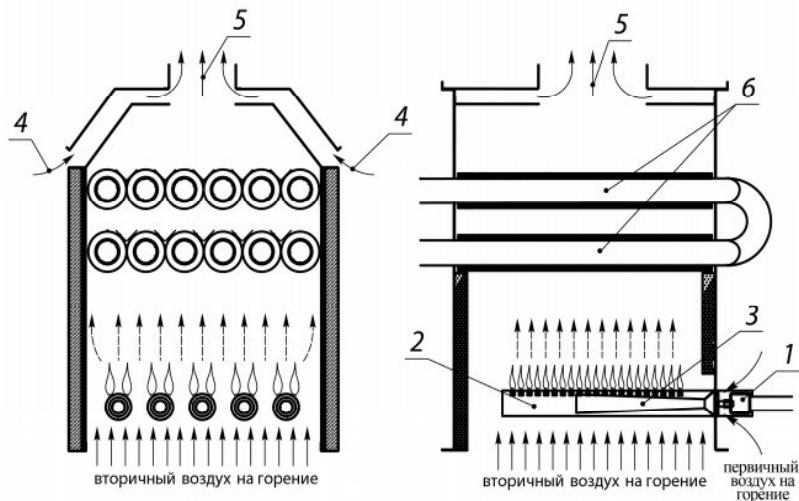
Рисунок – 2. Внутреннее устройство котла VOLGA

Теплообменник котла выполнен в виде двух горизонтальных рядов оребренных труб. Для обеспечения необходимого теплосъема и предотвращения перегрева металла на ребрах труб расход воды должен быть не менее значений, приведенных в разделе 4. «Технические характеристики». О достаточности расхода воды через котел можно судить по разнице температур на входе и выходе - при всех режимах работы она не должна превышать 25°C.

Газовая горелка расположена под теплообменником и состоит из отдельных газовых рожков, установленных параллельно.

### 5.1 Принцип работы горелки

Газ поступает в газовый коллектор, затем, через газовые сопла, вытекает со скоростью в диффузоры газовых рожков. За счет создающегося в струе газа разрежения, происходит подсос части воздуха, необходимого для горения, и смешивание его с газом прямо в газовом рожке (этот воздух называется первичным).



1 – газовый коллектор, 2 – рожок горелки, 3 – диффузор, 4 – стабилизатор тяги, 5 – дымоход, 6 - теплообменник.

Рисунок 3. Принцип работы горелки

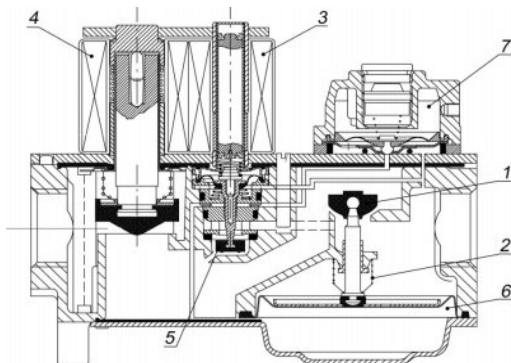
Затем газо-воздушная смесь в рожке теряет свою скорость и выходит в топку котла через множество мелких отверстий. Вторая часть воздуха, необходимого для горения, поступает в топку котла снизу, за счет разрежения, создаваемого дымовой трубой (этот воздух называется вторичным). Для стабилизации разрежения в топке котла, на верхней крышке предусмотрены два щелевых отверстия являющиеся стабилизатором тяги. Тяга в газоходе котла должна быть не более 40 Па.

Благодаря предварительному частичному смешиванию газа с воздухом и разбиванию газо-воздушной смеси на множество тонких струй, в горелках достигается полное сгорание газа, с высоким КПД и минимальными выбросами вредных веществ в атмосферу. Высота пламени над рожками, на номинальной нагрузке, достигает 140-160 мм, цвет пламени – бледно-голубой.

**К обслуживанию горелки допускаются лица, ознакомленные с устройством и правилами эксплуатации газогорелочных устройств и прошедшие инструктаж по безопасным методам работы с газом.**

## 5.2 Устройство и принцип работы газовой автоматики A80 A100 A120 Honeywell VK41XX

Газовая автоматика котла - это два сдвоенных клапана VK41xx «HONEYWELL» для котлов A80, A100 и три сдвоенных клапана в котле A120 установленных параллельно и управляющихся от одного контроллера.



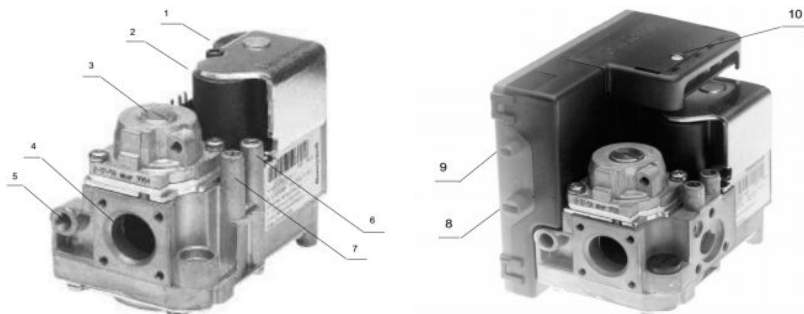
- |                                       |                             |
|---------------------------------------|-----------------------------|
| 1 – рабочий клапан,                   | 5 – вспомогательный клапан, |
| 2 – пружина,                          | 6 – мембрана,               |
| 3 – катушка вспомогательного клапана, | 7 – регулятор расхода газа. |
| 4 – катушка защитного клапана,        |                             |

Рисунок 4. Газовый клапан VK41xx

### 5.2.1 Принцип работы газового клапана

При открывании защитного клапана - 4, рис.4 - газ поступает на запальную горелку. При открывании рабочего клапана - 1, рис. 4 - газ поступает на основную горелку. У рабочего клапана нет своей соленоидной катушки - он управляется вспомогательным клапаном - 5. Вспомогательный клапан - 5 дает давление под мембрану - 6, а мембрана, преодолевая сопротивление пружины - 2, открывает рабочий клапан. Контроллер установлен на корпусе одного из клапанов.





А) газовый клапан VK41xx

Б) газовый клапан с контроллером

1 – катушка защитного клапана, 2 – катушка вспомогательного клапана, 3 – регулятор расхода, 4 – выход газа на основную горелку, 5 – выход газа на запальную горелку, 6 и 7 – штуцеры для замера давления «до» и «после» клапана, 8 – подключение электрода контроля пламени, 9 – подключение искрового Электрота, 10 – винт крепления контроллера на корпус клапана

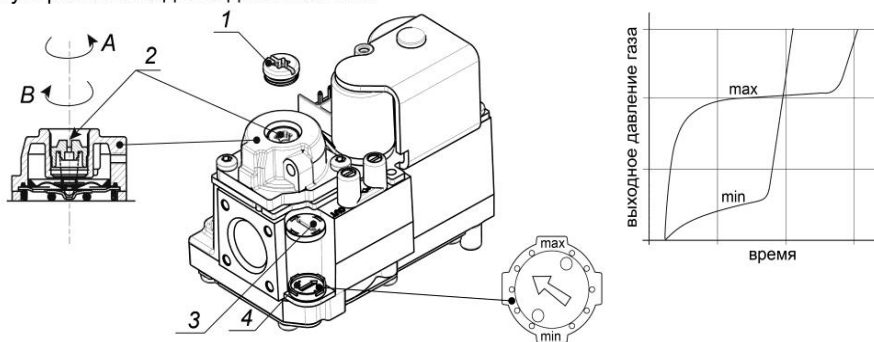
Рисунок 5. Газовый клапан с контроллером

## 5.2.2 Регулировка газового клапана

Сняв защитную пробку поз. 1 рисунок – 6, регулируйте давление газа с помощью винта поз. 2.

Регулировку плавности открытия клапана производите маленькой отверткой, поворотом пластины поз. 4 (находится под колпачком поз. 3)

Регулировка выходного давления газа



Регулировка плавности открытия

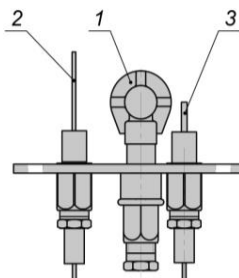
1 – защитная пробка, 2 – регулировка давления газа, 3 – защитный колпачок, 4 – регулировка плавности открытия клапана.

А – уменьшение давления газа, В – увеличение давления газа.

Рисунок 6. Регулировка клапана

### 5.2.3 Устройство запальной горелки

Пилотная горелка имеет трехпламенную головку, см. рис.7. Правое пламя направлено на искровой электрод - через него происходит воспламенение горелки, прямое пламя направлено на основную горелку – через него происходит розжиг основной горелки, левое пламя направлено на контрольный электрод.



- 1 – трехпламенная головка,
- 2 – контрольный электрод,
- 3 – электрод розжига.

Рисунок 7. Запальная горелка.

**Примечание:** Когда в сети недостаточное давления газа или заужен диаметр подводящего газопровода, может происходить следующее: пилотная горелка розжигается нормально, но при подаче газа на основную горелку все гаснет. В этом случае необходимо:

- по возможности, поднять давления газа в сети, смонтировать подводящий газопровод соответствующего диаметра, если это выполнить невозможно, то регулятором уменьшить расход газа на основную горелку до тех пор пока пилотная горелка не будет работать устойчиво.

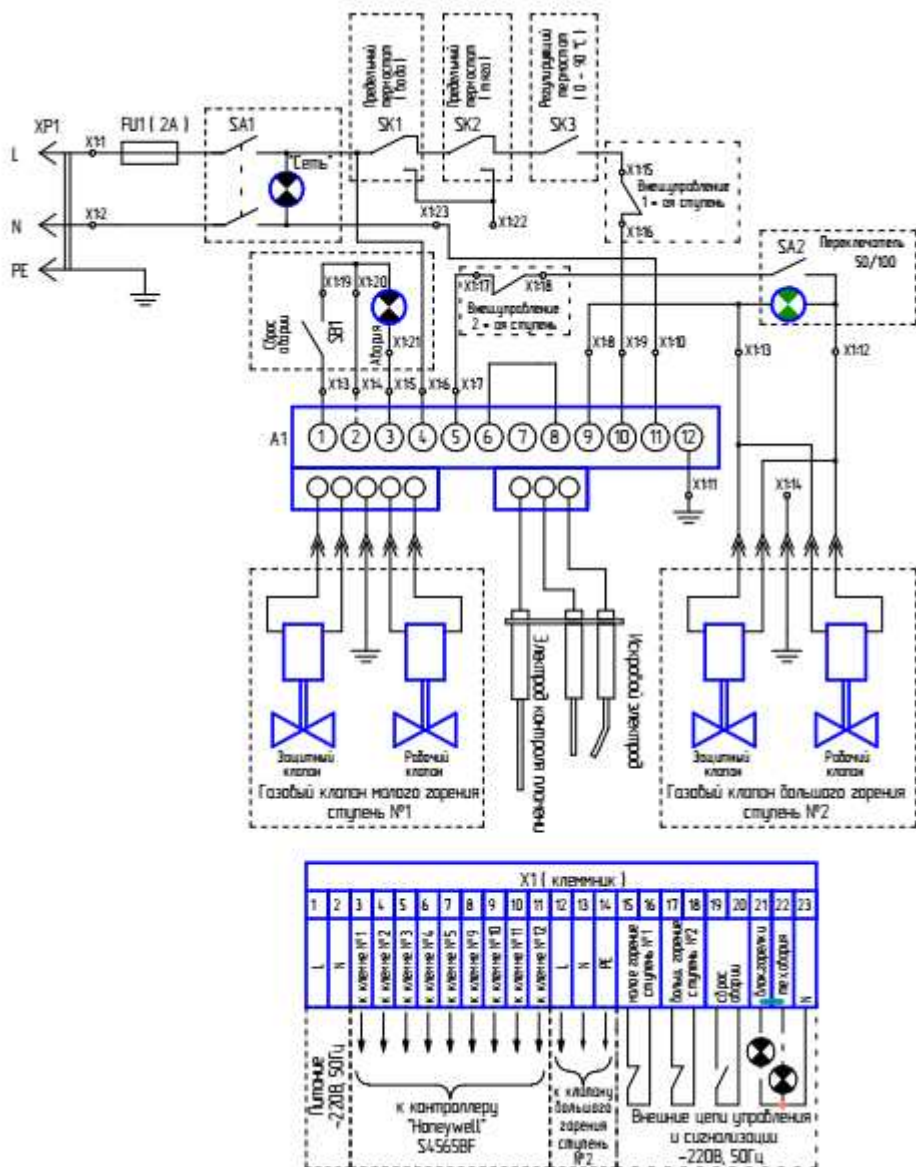
### 5.2.4 Порядок пуска и остановки

Перед пуском:

- проветрить помещение, где установлен котел,
- провентилировать топку в течение 10 мин,
- ручку терморегулятора установить в положение «0»,
- открыть газовый кран на газопроводе,
- включите питание электропитание котла,
- плавно повернуть ручку терморегулятора по часовой стрелке и установить необходимую температуру, котел автоматически произведет розжиг пилотной горелки и перейдет в режим основного горения.

- для отключения - плавно поверните ручку терморегулятора против часовой стрелки до крайнего положения,
- закройте кран на газопроводе,
- отключите электропитание котла.

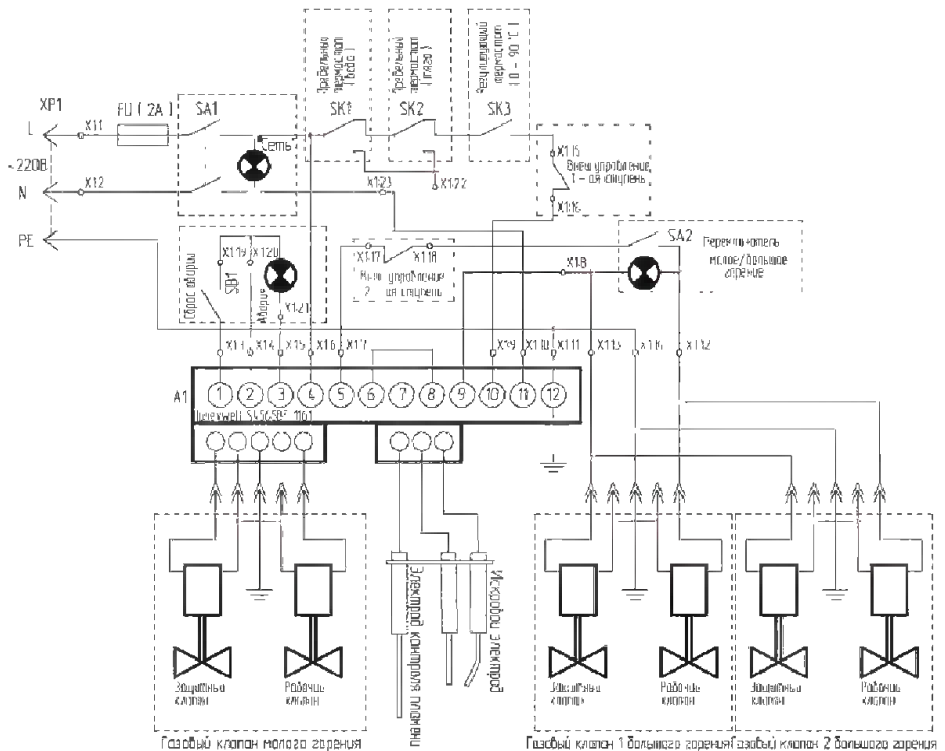
## 5.2.5 Принципиальная электрическая схема А 80 ,А100



A1 – контроллер,  
 SA2 – переключатель «50/100»  
 SK1- термостат предельный ( вода),  
 SK3 –термостат регулировочный

SB1- кнопка «Сброс аварии»,  
 SK2- термостат предельный ( тяга),  
 ЭКП – электрод контроля пламени.

## 5.2.6 Принципиальная электрическая схема A120



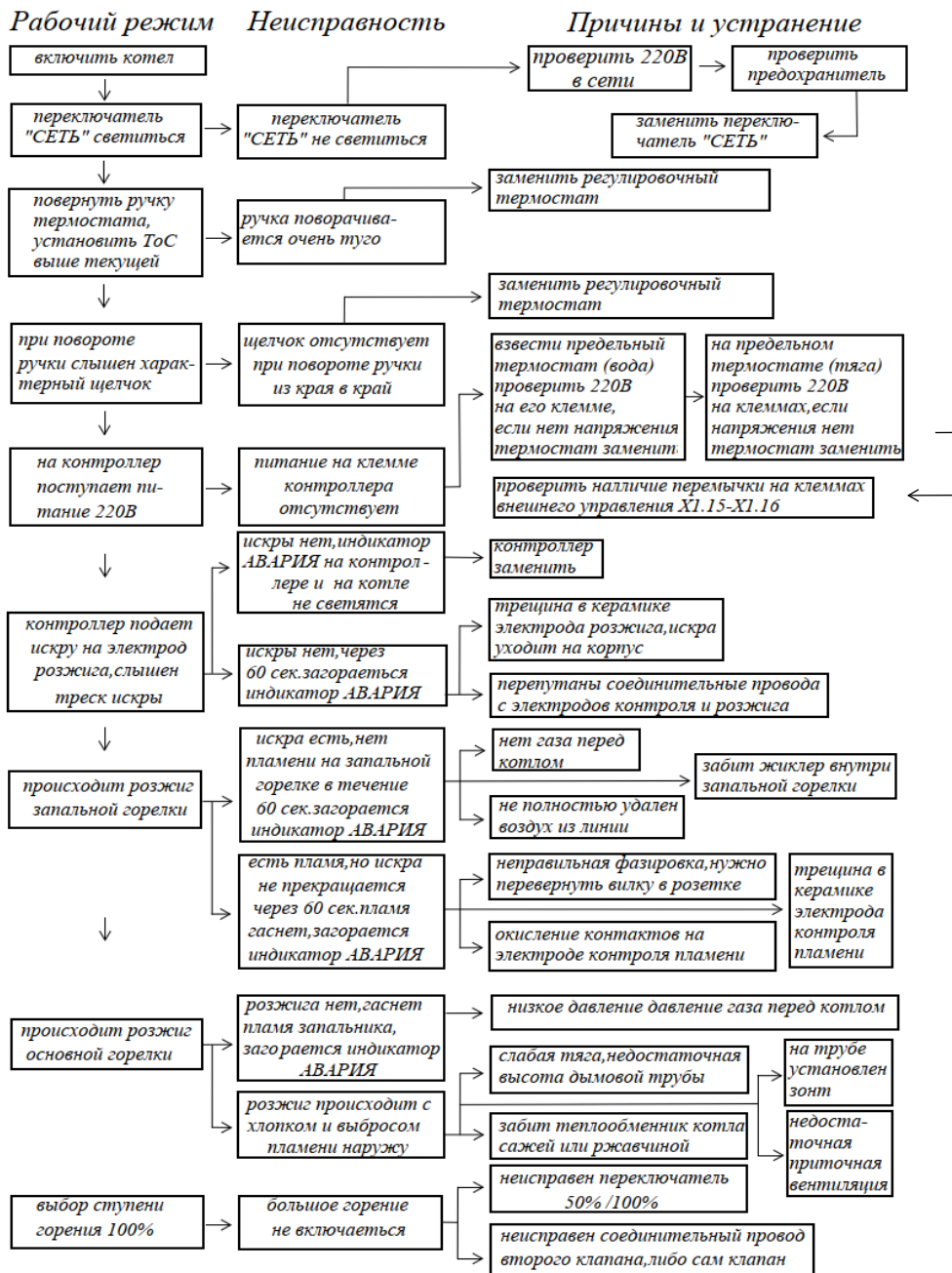
**X1 ( клеммик )**

1	2	3	4	5	6	7	8	9	10	11	12	13	14	15	16	17	18	19	20	21	22	23	
L	N	2	3	4	5	6	7	8	9	10	11	12	УК 41	1 - от цепи внешнего управления	2 - от цепи сигнализации	3	4	5	6	7	8	9	10
На контроллер													*то клеммы клеммы ЭКП и ЭКП		Внешние цепи управления и сигнализации ~220В								

A1 – контроллер,  
 SA2 – переключатель «50/100»  
 SK1- термостат предельный ( вода),  
 SK3 –термостат регулировочный

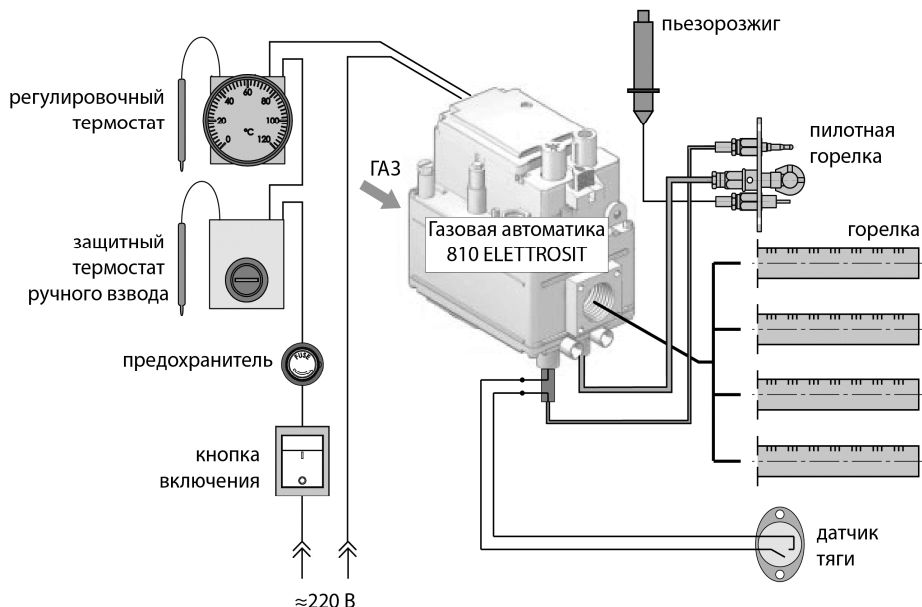
SB1- кнопка «Сброс аварии»,  
 SK2- термостат предельный ( тяга),  
 ЭКП – электрод контроля пламени.

## Блок схема по поиску возможных неисправностей A80 , A100 , A 120



## 5.3 Устройство и принцип работы газовой автоматики

### A80 ,A100 ELETROSIT 810



Газовая автоматика «ELETROSIT 810» - это два электромагнитных клапана, установленные последовательно и размещенные в общем корпусе. Электрокатушка первого клапана работает на слабом токе ( 10 мВ), который вырабатывает электрод контроля пламени пилотной горелки. В разрыв этой цепи включен датчик тяги. Газ на пилотную горелку поступает, когда открыт первый клапан. Первый клапан выполняет защитные функции:

- при исчезновении пламени на пилотной горелке, электрод контроля пламени перестает вырабатывать питающее напряжение и клапан закрывается,
- при недостаточной тяге, дымовой газ начинает выходить наружу и нагревает датчик тяги, который размыкает цепь питания и клапан закрывается.

Газ на основную горелку поступает, когда открыт второй клапан. Электрокатушка второго клапана работает от сети 220В. В разрыв цепи питания включен регулировочный и защитный термостат. Оба термостата имеют термобаллоны с расширяющейся жидкостью. При нагреве - жидкость расширяется и по капиллярной трубке передает усилие на размыкающие контакты. Регулировочный термостат позволяет менять заданную температуру, точность установки температуры + 3°С. Защитный термостат имеет фиксированную температуру срабатывания + 95°С. После срабатывания, чтобы повторно запустить горелку, - его необходимо взвести вручную.

### 5.3.1 Устройство газового клапана

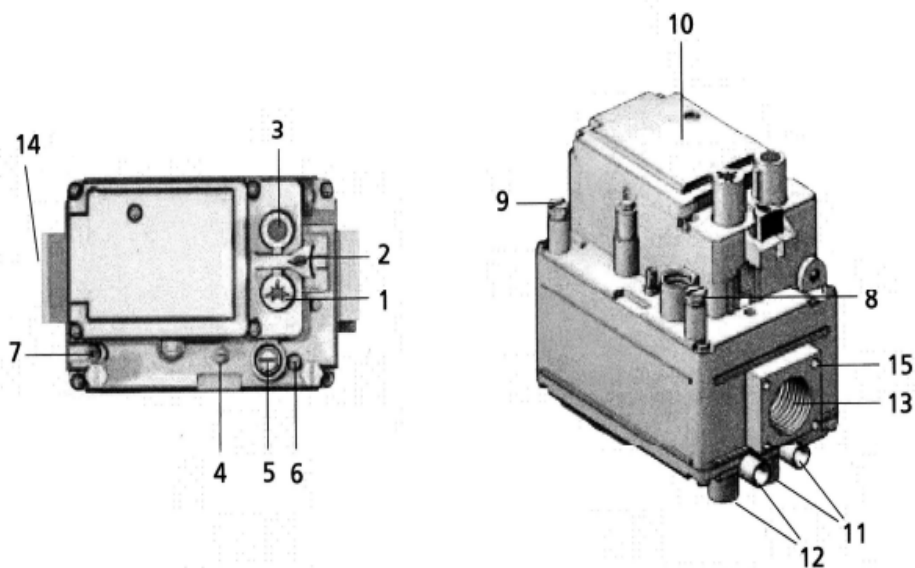


Рисунок –8. Газовый клапан «ELETROSIT 810»

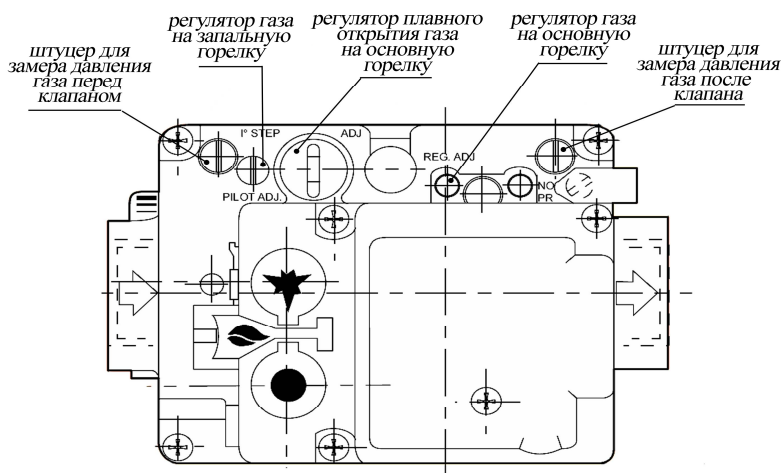
1 – кнопка розжига пилотной горелки «ИСКРА» 2 – кнопка подачи газа на основную горелку «ПЛАМЯ», 3 – кнопка «СТОП», 4 – регулировочный винт подачи газа на основную горелку, 5 – регулятор плавного открытия газа на основную горелку, 6 – регулировочный винт подачи газа на пилотную горелку, 8 и 9 – штуцеры для замеров давления «до» и «после» клапана, 10 – крышка, 11 – подключение электрода контроля пламени, 12 – выход газа на пилотную горелку, 13 – вход газа, 14 – выход газа на основную горелку.



### 5.3.2 Регулировка газового клапана «ELETROSIT-810»

Для регулирования расхода газа на основную горелку необходимо снять пластмассовый колпачек поз. 4, Рис.8 и отверткой повернуть регулировочный винт. При повороте по часовой стрелке – расход газа повышается. После завершения настройки – колпачек установить на место.

Для регулирования расхода газа на пилотную горелку необходимо отверткой повернуть винт поз. 6, Рис. 8. При повороте по часовой стрелке – расход газа понижается.



### 5.3.3 Устройство пилотной горелки SIT

Пилотная горелка марки **SIT** имеет трехпламенную головку, см. Рис. 9. Левое пламя направлено на искровой электрод - через него происходит воспламенение горелки, прямое пламя направлено на основную горелку – через него происходит розжиг основной горелки, правое пламя направлено на контрольный электрод.

При регулировании расхода газа на пилотную горелку - необходимо добиться того, чтобы язычок пламени, направленный на контрольный электрод, надежно его омывал на всех режимах работы.

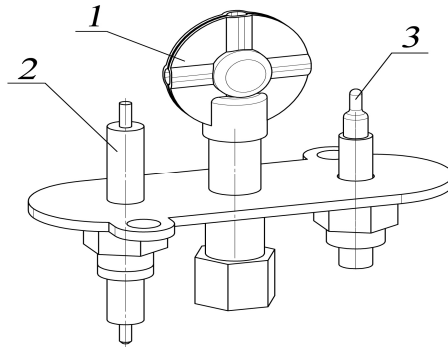


Рисунок -9. Запальная горелка.

1 – трехпламенная головка, 2 - электрод розжига, 3 – контрольный электрод,

**Примечание:** Когда в сети недостаточное давления газа или заужен диаметр подводящего газопровода, может происходить следующее: пилотная горелка разжигается нормально, но при подаче газа на основную горелку все гаснет. В этом случае необходимо:

- регулятор газа на пилотную горелку поз. 6, Рис. 9 установить максимальный расход,

- по возможности, поднять давления газа в сети, смонтировать подводящий газопровод соответствующего диаметра, если это выполнить невозможно, то регулятором уменьшить расход газа на основную горелку до тех пор пока пилотная горелка не будет работать устойчиво.

### 5.3.4 Порядок пуска и остановки

Перед пуском:

- открыть шибер на дымоходе, проверить наличие тяги,
- провентилировать топку в течение 10 мин,
- ручку регулировочного термостата установить на «0»,
- открыть газовый кран на газопроводе.

1. Нажать до упора кнопку «ИСКРА», одновременно несколько раз нажать кнопку пьезовоспламенителя, пока не загорится пилотная горелка, удерживать пусковую кнопку «ИСКРА» в нажатом положении 20-30 секунд, пока не нагреется электрод контроля пламени.
2. Отпустить кнопку «ИСКРА», убедиться визуально, что пилотная горелка продолжает гореть.
3. Нажать кнопку «ПЛАМЯ» .
4. Плавно повернув ручку регулировочного термостата, установить требуемую температуру, загорается основная горелка.
5. Для отключения основной горелки - отжать кнопку «ПЛАМЯ», для отключения запальной горелки нажать кнопку «СТОП», закрыть газовый кран на газопроводе.

### 5.3.5 Принципиальная электрическая схема

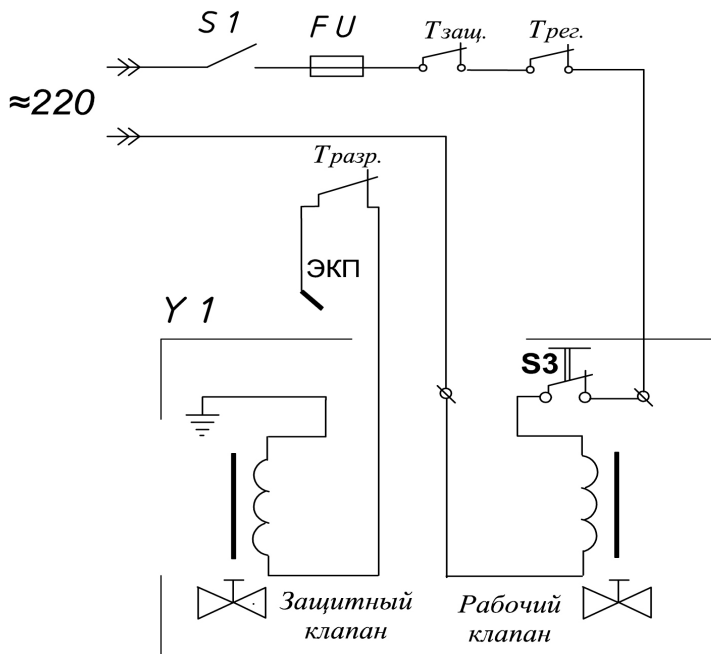


Рисунок -10 Принципиальная электрическая схема

$S1$  – выключатель питания, Пр - предохранитель, Т рег. – регулировочный термостат, Т защ. – защитный термостат ручного взвода, Т разр. – термический датчик разряжения, ЭКП – электрод контроля пламени,  $S3$  – кнопка подачи газа на основную горелку «ПЛАМЯ».

### 5.3.6 Возможные неисправности

Неисправность	Вероятная причина	Способ устранения
При нажатой кнопке «ИСКРА» и многократном нажатии пьезовоспламенителя, – пилотная горелка не загорается	Нет искры на пилотной горелке  Засорено сопло пилотной горелки.	Проверить надежность соединений пьезовоспламенителя с искровым электродом. Проверить отсутствие искровых пробоев на корпус и отсутствие трещин на керамическом изоляторе электрода.  Прочистить сопло пилотной горелки.
Запальная горелка гаснет после отпускания кнопки «ИСКРА»	Нет надежного контакта в электрической цепи контроля пламени.  Разомкнуты контакты датчика разряжения.  Электрод контроля пламени не попадает в пламя пилотной горелки  Электрод контроля пламени не выдает положенного напряжения	Проверить все контакты, зачистить соединения мелкой наждачной шкуркой.  Проверить датчик разряжения закоротив его контакты.  Отрегулировать положение электрода. Добавить газ на пилотную горелку.  Отсоединить электрод от основного блока, подключить милливольтметр. Удерживая кнопку «ИСКРА», зажечь пилотную горелку, замерить напряжение, оно должно быть 10-30 мВ.
Запальная горелка гаснет после отпускания кнопки «ИСКРА»	Неисправна катушка электромагнитного клапана	Замерить сопротивление катушки.
При нажатой кнопке «Большое горение» основная горелка не загорается	Нет контакта в цепи питания второго клапана  Неисправна катушка электромагнитного клапана	Проверить исправность предохранителя. Проверить исправность регулирующего и защитного термостатов закоротив их контакты. <b>ВНИМАНИЕ !!! Напряжение питания 220 В.</b>  Замерить сопротивление катушки.

## 6. Техника безопасности

### 6.1 Меры безопасности при проведении монтажных работ

Прежде, чем продолжить монтаж, прочитайте изложенные требования.

Монтаж изделия допускается производить только специалисту, имеющему квалификацию в соответствии с действующими федеральными и местными требованиями, нормами и стандартами.

Приведенная в данном руководстве процедура монтажа может быть использована только для отопительных систем с температурой воды не более 110°C.

При этом следует учитывать, что упомянутые выше стандарты и правила имеют приоритет в сравнении с нашими рекомендациями.

### 6.2 Меры безопасности при эксплуатации

К обслуживанию допускаются лица, ознакомленные с устройством и правилами эксплуатации котла.

Во избежание несчастных случаев и порчи котла **ЗАПРЕЩАЕТСЯ:**

- включать котел лицам, не прошедшим инструктаж по эксплуатации;
- эксплуатировать котел с неисправной автоматикой;
- применять огонь для обнаружения утечек газа (для этих целей необходимо использовать мыльную эмульсию, либо специальное оборудование);
- включать котел при отсутствии тяги в дымоходе и циркуляции воды;
- проводить манипуляции на пульте управления без надобности;
- оставлять на котле и трубах, хранить вблизи них легковоспламеняющиеся предметы (бумага, ветошь и т.п.);
- открывать съемную панель блока управления лицам, не имеющим группу допуска в электрические установки;
- выполнять повторный пуск котла после срабатывания аварийной блокировки, не устранив причину аварии и не провентилировав котел.

Перед первым пуском газа в котел и не реже 1 раза в год необходимо проверить состояние газогорелочного устройства:

- наличие и надежность крепления пламенных трубок (рожков),
- наличие и надежность крепления газовых сопел в коллекторе,
- надежность крепления газового коллектора,
- надежность крепления и герметичность блока газовых клапанов и подводящего газопровода,
- надежность крепления запальной горелки и герметичность подводящей газовой трубки,
- срабатывание автоматики безопасности.



**РАБОТА КОТЛА С НЕИСПРАВНЫМ  
ГАЗОГОРЕЛОЧНЫМ УСТРОЙСТВОМ ИЛИ  
АВТОМАТИКОЙ БЕЗОПАСНОСТИ  
ЗАПРЕЩЕНА!!!**

### **6.3 Меры безопасности при обслуживании**

Выполняя обслуживание котла, всегда пользуйтесь подходящей защитной одеждой и обувью. Небезопасно носить ювелирные украшения и свободную одежду.

При использовании каких-либо химических или чистящих веществ обязательно прочитайте инструкции по их применению и/или проконсультируйтесь с поставщиком.



**ПРИ НЕРАБОТАЮЩЕМ КОТЛЕ  
КОНТРОЛЬНЫЙ ГАЗОВЫЙ КРАН ДОЛЖЕН  
БЫТЬ ЗАКРЫТ!**

Никогда не снимайте и не закрывайте какие-либо наклейки с инструкциями или предупреждениями. Надписи всегда должны быть четкими и разборчивыми на протяжении всего срока службы котла. Заменяйте наклейки, если они были повреждены или надписи на них стали неразборчивыми.

Внесение каких-либо изменений в установку должно выполняться только после предварительного получения письменного разрешения на это изготовителя.

Не превышайте предельных величин, указанных в инструкциях по монтажу и эксплуатации оборудования.

## 7. Транспортировка и хранение

Перед отправкой котла на заводе-изготовителе полностью выполняются его сборка и испытания. Котел транспортируется в горизонтальном положении любым видом транспорта при условии защиты от механических повреждений и непосредственного попадания влаги.

Масса груза и его размеры, которые необходимо знать для подготовки транспортировки, приведены в разделе «Технические данные».



Несоблюдение правил подъемно-транспортных работ может привести к повреждению котла или к несчастному случаю с людьми

При использовании крана никогда не раскачивайте груз; применяйте специальные грузозахватные приспособления, соответствующие массе и размеру груза.

Котлы должны храниться в горизонтальном положении в один ярус в закрытом помещении, гарантирующем защиту от атмосферных осадков и других вредных воздействий. Условия хранения 2 по ГОСТ 15150-69. При хранении котла более 6 месяцев он должен быть подвергнут консервации по ГОСТ 9.014-78.



## 8. Монтаж котла

Монтаж котлов серии VOLGA должны выполнять только монтажники, имеющие необходимое разрешение в соответствии с федеральными и местными требованиями, нормами и стандартами. При установке котла следует соблюдать действующие строительные нормы и правила (СНиП) по размещению газоиспользующего оборудования.

Котлы можно устанавливать с боковыми проходами 0,4 м, поскольку бокового обслуживания им не требуется. Минимальный проход от стены до присоединительного фланца котла должен составлять не менее 0,5 м.

### 8.1 Подключение котла

Ввод газа осуществляется через патрубок соответствующего диаметра.

Давление сетевого газа перед горелкой должно быть в пределах 10÷35 мбар. При более низком давлении газа котел не обеспечит полной мощности, или могут возникнуть проблемы с розжигом горелки. При более высоком давлении – мощность котла превысит номинальную, газ будет сгорать с недожогом, увеличится температура уходящих газов и снизится КПД котла.

**При подключении котла к источнику электропитания напряжением 220В переменного тока необходимо соблюдать подключение «фаза» и «ноль». Обязательно наличие в розетке питания провода «земля».**

При замене плавкого предохранителя устанавливайте новый с номиналом тока уставки, не превышающим конструктивно применяемый.

Подключение к системе отопления производится через подающую и обратную трубы, расположенные на задней стенке котла, там - же находятся патрубки для предохранительных клапанов сброса давления, настроенных на давление 6 бар.

Отвод продуктов сгорания производится через дымоход, находящийся на верхней панели в центральной части котла. Диаметр дымохода различен для разных моделей котлов. Когда температура топочного газа падает ниже точки росы, в дымовой трубе происходит

конденсация влаги. Чтобы не допустить этого, трубу желательно изолировать, а температура воды на входе в котел при работе, не должна быть менее +60°C.

## 8.2 Условия установки котла

Перед включением котла в работу необходимо заполнить систему теплоснабжения водой. Если исходная вода в системе отвечает следующим показателям качества:

- содержание железа в пересчете на Fe, мг/л ..... 0,3
- карбонатная жесткость, мг-экв/л ..... 1,0

то обработку воды предусматривать не требуется.

В ином случае для обеспечения надлежащей работы установки и системы рекомендуется использовать умягчители воды.

В отопительной системе рекомендуется применять:

- грязевые фильтры, которые позволят уменьшить воздействие чрезмерного износа оборудования и возможных засорений;
- расширительные баки, общий объем которых составляет 5÷10% от объема воды в системе отопления.

Элементы системы отопления (радиаторы, регистры и разводящие трубопроводы) необходимо устанавливать с монтажными уклонами, чтобы исключить возникновение воздушных «пробок» при заполнении системы отопления водой. В местах их вероятного образования требуется предусмотреть автоматические воздухоотводчики или краны (пробки) для ручного удаления воздуха.

Необходимо включать котел таким образом, чтобы он никогда не начинал работу, пока насос не начал прокачивать воду.

## 9. Эксплуатация котла



**ПОДГОТОВКА КОТЛА К ЭКСПЛУАТАЦИИ ДОЛЖНА ВЫПОЛНЯТЬСЯ ТОЛЬКО КВАЛИФИЦИРОВАННЫМ ПЕРСОНАЛОМ, ИМЕЮЩИМ НЕОБХОДИМЫЕ РАЗРЕШЕНИЯ. В ПРОТИВНОМ СЛУЧАЕ ГАРАНТИЙНЫЕ ОБЯЗАТЕЛЬСТВА АННУЛИРУЮТСЯ**

Если котел подготавливается к растопке после длительной остановки, то, прежде чем запустить его в работу, необходимо открыть двери и провентилировать в течении нескольких минут, проверить отсутствие газа газоанализатором или другим безопасным способом.



**ПРИ ОБНАРУЖЕНИИ ПРИЗНАКОВ ЗАГАЗОВАННОСТИ ВКЛЮЧЕНИЕ И ВЫКЛЮЧЕНИЕ ЭЛЕКТРОПРИБОРОВ И ОБОРУДОВАНИЯ, РАСТОПКА КОТЛА, А ТАКЖЕ ПОЛЬЗОВАНИЕ ОТКРЫТЫМ ОГНЕМ ЗАПРЕЩЕНО!!!**

Перед пуском котельного оборудования необходимо проверить:

- Работу насоса.
- Циркуляцию воды через котел, а также циркуляцию во всей системе отопления.
- Проверить работу предохранительного клапана сброса давления.

Включение котла VOLGA в работу:

- провентилировать топку котла естественной тягой в течение 10 минут;
- открыть контрольный газовый кран и продуть газопровод;
- включателем подать питание на котел,

- розжиг горелки производится в автоматическом режиме
- после пуска ручкой термостата установить необходимую температуру.

### ***ЗАПРЕЩАЕТСЯ ЭКСПЛУАТИРОВАТЬ КОТЕЛ:***

- ***ПРИ НЕИСПРАВНОМ ДЫМООТВОДЯЩЕМ КАНАЛЕ, С НАРУШЕННОЙ ТЯГОЙ;***
  - ***ПРИ НАЛИЧИИ УТЕЧЕК ВОДЫ ИЗ КОТЛА***
  - ***ПРИ ОБНАРУЖЕНИИ ЗАПАХА ГАЗА***
  - ***ПРИ НЕИСПРАВНОСТИ ПРЕДОХРАНИТЕЛЬНОГО КЛАПАНА***
  - ***ПРИ НЕИСПРАВНОСТИ ГАЗОВОЙ АВТОМАТИКИ***
  - ***ПРИ НЕДОСТАТОЧНОЙ ЦИРКУЛЯЦИИ ВОДЫ ЧЕРЕЗ КОТЕЛ, КОГДА РАЗНИЦА ТЕМПЕРАТУРЫ МЕЖДУ ВХОДОМ И ВЫХОДОМ КОТЛА БОЛЕЕ 25°C***
  - ***ПРИ ПОВЫШЕНИИ ТЕМПЕРАТУРЫ НА ВЫХОДЕ КОТЛА БОЛЕЕ 95°C***
  - ***ПРИ ПОВЫШЕНИИ ДАВЛЕНИЯ В КОТЛЕ БОЛЕЕ 0,6 МПА***
  - ***ПРИ ПИТАНИИ КОТЛА ВОДОЙ С ЖЕСТКОСТЬЮ БОЛЕЕ 1 МГ-ЭКВЛИТР***

### **9.1 Перевод котла на сжиженный газ**

При переходе на сжиженный газ номинальное давление 360 мм. вод. ст.

При переводе котла на сжиженный газ необходимо выполнить следующие процедуры:

- заменить установленные на газовом коллекторе горелки сопла для сетевого газа на сопла меньшего диаметра – для сжиженного газа,

- увеличить давление газа перед клапаном до величины, указанной в Разделе 4.

Марка котла	Д сопла, мм (для сетевого газа)	Д сопла, мм (для сжиженного газа)
A80	3,55 - 4 шт	2,55 - 4 шт
A100	3,55 - 5 шт	2,55 - 5 шт
A120	3,55 - 6 шт	2,55 - 6 шт

**Следует помнить, что сжиженный газ, имея высокую плотность, при возникновении утечек, всегда скапливается на полу и в низких местах. При пользовании сжиженным газом следует выполнять повышенные требования к вентиляции помещения.**

## 10. Техническое обслуживание

В соответствии с требованиями Правил безопасности техническое обслуживание котлов допускается выполнять только специалистам соответствующей квалификации.

Для того, чтобы содержать котел в безопасном рабочем состоянии, по меньшей мере, один раз в год следует выполнять его осмотр и техническое обслуживание, а также по мере необходимости выполнять его чистку.

Всегда отключайте котел от сети электропитания и перекрывайте кран подачи газа прежде, чем приступите к работам по обслуживанию котла.

Выполняя обслуживание котла, всегда пользуйтесь подходящей защитной одеждой и обувью.

Чистка внутренних поверхностей теплообменника котла от отложений накипи и шлама производится химическим способом – промывка кислотным раствором. Для чистки теплообменника снаружи при незначительных загрязнениях используйте сжатый воздух. При сильном загрязнении применяйте жесткую кисть и мыльный раствор.

Если котел в зимнее время длительно не работает, то следует защитить теплообменник от замерзания. Для этого обязательно слейте из теплообменника воду, открыв сливные пробки на калачах».

Внесение каких-либо изменений в конструкцию котла должно выполняться только после предварительного получения письменного разрешения на это изготовителя.

## **11. Гарантийные обязательства**

Предприятие-изготовитель гарантирует безотказную работу котла при соблюдении потребителем правил хранения, монтажа и эксплуатации, установленных настоящим “Руководством по эксплуатации”.

Гарантийный срок эксплуатации котла – 1 год, теплообменника – 5 лет со дня продажи через розничную торговую сеть.

Гарантийный ремонт котла производится специалистом предприятия-изготовителя или его представителем.

Срок службы котла – 20 лет.

При отсутствии на гарантийном талоне штампа магазина с отметкой даты продажи котла гарантийный срок исчисляется со дня выпуска его предприятием-изготовителем.

В случае выхода из строя в течение гарантийного срока какого-либо узла по вине предприятия-изготовителя, специалист газового хозяйства на основании талона на гарантийный ремонт совместно с владельцем котла должен составить акт (см.образец заполнения в Приложении), который вместе с дефектным узлом высылается изготовителю. При отсутствии дефектного узла или акта предприятие-изготовитель претензий не принимает. Если в акте подтверждается, что поломка произошла по вине предприятия, то на основании акта предприятие-изготовитель высылает владельцу исправный узел.

**Предприятие-изготовитель не несет ответственность за неисправность котла и не выполняет гарантийный ремонт в случаях:**

- несоблюдения правил установки и эксплуатации;
- подпитывания котла водой с жесткостью более 1 мг-экв\литр
- ремонта котла лицами, не уполномоченными газовым хозяйством или предприятием-изготовителем на производство гарантийного ремонта.

## 12. Свидетельство о приемке

Котел стальной водогрейный А\_\_\_\_\_ (\_\_\_\_\_ кВт),  
заводской №\_\_\_\_\_ изготовлен в соответствии с  
Техническим регламентом Таможенного союза ТР ТС  
016/2011 "О безопасности аппаратов, работающих на  
газообразном топливе"

Начальник ОТК

МП \_\_\_\_\_  
личная подпись

\_\_\_\_\_   
расшифровка подписи

\_\_\_\_\_   
год, месяц, число

### 13. Комплект поставки

Наименование	Количество	Техническая характеристика



## 14. Данные об аппаратуре для измерения, управления сигнализации, регулирования и автоматической защиты

Наименование Тип (марка)	A80	A 80 Eletrosit	A100	A100 Eletrosit	A120	
Термометр показывающий	IMIT 43/12 C	1	1	1	1	
Манометр показывающий	IMIT S.p.a 21/09 °C	1	1	1	1	
Термостат регулировочный	IMIT TR 0/90 °C	1	1	1	1	
Термостат защитный	IMIT STB FIX 100 °C	2	2	2	2	
Газовый клапан	HONEYWELL VK4100	2	1	2	1	3
Газовый клапан	ELETROSIT 810	0	1	0	1	0
Контроллер	HONEYWELL S4565	1	0	1	0	1



### 15.3 Сведения об установленной арматуре

Наименование	Кол-во	ГОСТ, ТУ (марка)	Условный проход, мм	Условное давление, Мпа (кгс/см <sup>2</sup> )	Место установки

### 15.4 Сведения о питательных устройствах

Наименование	Тип	Кол-во	Параметры		Тип привода (паровой, электрич.)
			номинальная подача, м <sup>3</sup> /2	напор, Мпа (кгс/см <sup>2</sup> )	

### 15.5 Сведения о водоподготовительном оборудовании

Наименование	Количество	Техническая характеристика*

\* Фильтр умягчения, установка дозирования комплексона, деаэратор, магнитный фильтр – тип, производительность.

### **15.6 Сведения о ремонте котла и замене элементов, работающих под давлением**

Дата	Сведения о ремонте и замене	Подпись отв. лица

### **15.7 Лицо ответственное за исправное состояние и техническую эксплуатацию**

Номер и дата приказа о назначении	Должность, фамилия, имя, отчество	Дата проверки знаний Правил	Подпись

## 16. Регистрация

Котел стальной водогрейный А \_\_\_\_\_ (\_\_\_\_ кВт),  
зарегистрирован « \_\_\_\_\_ » \_\_\_\_\_ 202\_\_ г. за № \_\_\_\_\_

В паспорте прошнуровано \_\_\_\_\_ листов, в том числе  
чертежей на \_\_\_\_\_ листах и отдельных документов \_\_\_\_\_  
листов согласно прилагаемой описи.

\_\_\_\_\_  
(должность, Ф.И.О. лица, зарегистрировавшего котел)

\_\_\_\_\_  
(подпись)

## Приложение 2

Образец заполнения акта о технической неисправности оборудования

ФИРМЕННЫЙ БЛАНК ОРГАНИЗАЦИИ

### АКТ ТЕХНИЧЕСКОЙ НЕИСПРАВНОСТИ ОБОРУДОВАНИЯ

Наименование: А \_\_\_\_\_

Заводской номер: № \_\_\_\_\_

Местонахождение оборудования: *город, населенный пункт, адрес.*

Дата ввода оборудования в эксплуатацию: *10.10.10.*

Продавец: *Фирма, у которой Вы приобрели оборудование.*

Дата приобретения оборудования: *10.10.10.*

Описание неисправности: *полное описание проблемы и обстоятельств ее появления.*

Дата обнаружения неисправности: *10.10.10.*

Метод обнаружения неисправности: *каким образом неисправность была обнаружена.*

Заключение: *что требуется для устранения неисправности.*

Комиссия в составе: *название сервисной организации и данные специалиста, обнаружившего неисправность, представитель заказчика.*

Контактные телефоны: *телефоны, e-mail Сервисной организации и организации заказчика.*

Адрес для отправки исправного оборудования: *индекс, город, населенный пункт, улица, номер здания.*

Приложения: *в приложении ОБЯЗАТЕЛЬНО приложить копию гарантийного талона и, в случае необходимости, фотографии.*

Дата составления: *10.10.10.*

Представитель сервисной службы: Представитель заказчика/застройщика:

ООО «»

ООО «»

ФИО

ФИО

Подписи и печати

Подписи и печати

# ЕВРАЗИЙСКИЙ ЭКОНОМИЧЕСКИЙ СОЮЗ



## СЕРТИФИКАТ СООТВЕТСТВИЯ

№ ЕАЭС RU C-RU.AB53.B.04798/22

Серия **RU** № **0332656**

**ОРГАН ПО СЕРТИФИКАЦИИ** Орган по сертификации продукции Общество с ограниченной ответственностью «СибПромТест». Место нахождения (адрес юридического лица): 630005, РОССИЯ, Новосибирская область, город Новосибирск, улица Некрасова, дом 48, этаж 9, помещение 44. Адрес места осуществления деятельности: 630005, РОССИЯ, Новосибирская область, город Новосибирск, улица Некрасова, дом 48. Уникальный номер записи об аккредитации в реестре аккредитованных лиц: RA.RU.11AB53. Дата решения об аккредитации: 21.03.2016. Телефон: +73832804258. Адрес электронной почты: info@sibpromtest.ru

**ЗАЯВИТЕЛЬ** ОБЩЕСТВО С ОГРАНИЧЕННОЙ ОТВЕТСТВЕННОСТЬЮ "ПОВОЛЖСКИЙ ЗАВОД КОТЕЛЬНОГО ОБОРУДОВАНИЯ"  
Место нахождения (адрес юридического лица): 413100, Россия, Саратовская область, Энгельский микрорайон, город Энгельс, улица Театральная, дом 1А, этаж 3, офис 6  
Адрес места осуществления деятельности: 413102, Россия, Саратовская область, Энгельский микрорайон, город Энгельс, рабочий поселок Приволжский, улица Маскочбинат, здание 23  
Основной государственный регистрационный номер 1216400013059.  
Телефон: 78452583670 Адрес электронной почты: kotelvolga@yandex.ru

**ИЗГОТОВИТЕЛЬ** ОБЩЕСТВО С ОГРАНИЧЕННОЙ ОТВЕТСТВЕННОСТЬЮ "ПОВОЛЖСКИЙ ЗАВОД КОТЕЛЬНОГО ОБОРУДОВАНИЯ"  
Место нахождения (адрес юридического лица): 413100, Россия, Саратовская область, Энгельский микрорайон, город Энгельс, улица Театральная, дом 1А, этаж 3, офис 6  
Адрес места осуществления деятельности по изготовлению продукции: 413102, Россия, Саратовская область, Энгельский микрорайон, город Энгельс, рабочий поселок Приволжский, улица Маскочбинат, здание 23

**ПРОДУКЦИЯ** Котлы отопительные газовые водогрейные серии VOLGA, модели -А 8 (10, 15, 20, 40, 60, 80, 90, 99, 120, 150, 200, 250, 300, 350, 400, 450, 500, 600, 800). Продукция изготовлена в соответствии с Техническими условиями ТУ 25.21.12-001-73466864-2021 «КОТЛЫ ОТОПИТЕЛЬНЫЕ ГАЗОВЫЕ ВОДОГРЕЙНЫЕ серии VOLGA модели -А 8 (10, 15, 20, 40, 60, 80, 90, 99, 120, 150, 200, 250, 300, 350, 400, 450, 500, 600, 800)».  
Серийный выпуск

КОД ТН ВЭД ЕАЭС 8403109000

### СООТВЕТСТВУЕТ ТРЕБОВАНИЯМ

Технического регламента Таможенного союза "О безопасности аппаратов, работающих на газообразном топливе" (ТР ТС 016/2011)

**СЕРТИФИКАТ СООТВЕТСТВИЯ ВЫДАН НА ОСНОВАНИИ** Протокола испытаний № 25РИЦ-016 от 03.06.2022 года, выданного Испытательным центром Обособленного подразделения Общества с ограниченной ответственностью «ПРОММАШ ТЕСТ» (уникальный номер записи об аккредитации в реестре аккредитованных лиц RA.RU.21OK59) акта анализа состояния производства от 31.03.2022 года, выданного Органом по сертификации продукции Общество с ограниченной ответственностью «СибПромТест» документации изготовителя: технических условий № ТУ 25.21.12-001-73466864-2021 от 08.11.2021; паспорта (руководства по эксплуатации)  
Схема сертификации: 1с

**ДОПОЛНИТЕЛЬНАЯ ИНФОРМАЦИЯ** Перечень стандартов, в результате применения которых обеспечивается соблюдение требований Технического регламента Таможенного союза ТР ТС 016/2011 "О безопасности аппаратов, работающих на газообразном топливе": ГОСТ 20548-93 "Котлы отопительные водогрейные теплопроизводительностью до 100 кВт: Общие технические условия", раздел 4; ГОСТ Р 51733-2001 "Котлы газовые центрального отопления, оснащенные атмосферными горелками, номинальной тепловой мощностью до 70 кВт. Требования безопасности и методы испытаний", разделы 2, 3; ГОСТ 31735-2001 "Котлы отопительные водогрейные теплопроизводительностью от 0,1 до 4,0 МВт: Общие технические условия", разделы 4, 5. Условия хранения 2 (С) по ГОСТ 15150-69. Срок хранения 2 года. Срок службы 20 лет.

**СРОК ДЕЙСТВИЯ С** 16.06.2022 **ПО** 15.06.2027

**ВКЛЮЧИТЕЛЬНО**

Руководитель (уполномоченное лицо) органа по сертификации

Эксперт (эксперт-аудитор) (эксперты (эксперты-аудиторы))

*Иванов Игорь Валерьевич*  
(подпись)  
*Бабенков Максим Николаевич*  
(подпись)



Иванов Игорь Валерьевич (ф.и.о.)

М.П.

Бабенков Максим Николаевич (ф.и.о.)





# ГАРАНТИЙНАЯ КАРТА

НАИМЕНОВАНИЕ ИЗДЕЛИЯ А \_\_\_\_\_

ЗАВ.№ \_\_\_\_\_

Дата изготовления предприятием-изготовителем \_\_\_\_\_ 202\_\_ г.

Дата реализации предприятием-изготовителем \_\_\_\_\_ 202\_\_ г.

МП предприятия-изготовителя

К внешнему виду и комплектности претензий не имею.

**С условиями гарантии**

согласен: \_\_\_\_\_  
(подпись покупателя с расшифровкой)

**Данная гарантийная карта действительна при наличии штампа (печати) организации, реализовавшей изделие**

Дата продажи « \_\_\_\_ » \_\_\_\_\_ 202\_\_ г

Подпись продавца \_\_\_\_\_ Штамп (печать)

**Данная гарантийная карта действительна при наличии штампа (печати) организации, реализовавшей изделие через розничную сеть**

Дата продажи « \_\_\_\_ » \_\_\_\_\_ 202\_\_ г

Подпись продавца \_\_\_\_\_ Штамп (печать)





